



KONRAD

one step further.



HIGHLANDER

Le puissant
appareil universel



HIGHLANDER

L'abatteuse sur roues HIGHLANDER a été spécialement développée pour les terrains escarpés où d'autres doivent déjà travailler avec la câble mât.

HIGHLANDER HL10-1

Machine à 4 roues

Le puissant abatteuse universel pour le traitement des travaux sur la route forestière, ainsi que pour les éclaircies et les travaux de débardage sur le terrain.

- Bonne capacité de montée grâce à la transmission intégrale avec blocage de différentiel hydraulique commutable et aux grandes roues motrices
- La compensation de niveau automatique assure une stabilité constante et une puissance de pivotement de la machine
- Extrêmement maniable grâce à la construction court en combinaison avec une direction à 2, 4 roues et avancement en crabe.

HIGHLANDER HL20-1

Machine à 6 roues

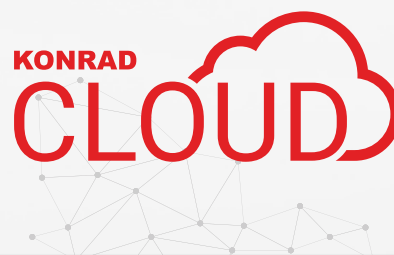
La machine à 6 roues HL20-1 est principalement utilisée dans les forêts à bois moyen et grande.

- Stabilité maximale même sur des surfaces molles
- Répartition équilibrée du poids et pression au sol optimale
- Mobilité tout-terrain unique grâce aux pieds télescopiques, la compensation de niveau automatique et l'essieu boogie tandem

KONRAD CLOUD

Les données enregistrées par les appareils de mesure numériques, les instruments et les capteurs sont traitées par le logiciel programme chez KONRAD. Les informations suivantes peuvent être consultées dans le KONRAD CLOUD.

- Données de production
- Fourniture de données
- Mesure du temps de travail
- Enregistrement des conditions de fonctionnement, telles que les opérations de travail, le montage, le transfert, la maintenance, etc.
- Consommation de carburant
- Affichage des intervalles de maintenance
- Emplacement de la machine



Vers la vidéo du HIGHLANDER

Afin de pouvoir encore mieux présenter nos produits, il y a maintenant aussi une vidéo: Scannez simplement le code QR et voyez par vous-même.

www.forsttechnik.at/hl_fr





**Un bond en avant dans la mobilité et la flexibilité:
Le HIGHLANDER se considère comme une abatteuse à roues extrêmement puissante pour le bois moyen à grande.**

Le HIGHLANDER se caractérise par sa mobilité cross-country unique et ses possibilités d'application flexibles. Sur les terrains normaux de l'abatteuse, se déplace avec une maniabilité particulière grâce à son système de direction spécial. Dans les terrains escarpés et particulièrement impraticables, la machine atteint une énorme mobilité tout-terrain grâce au mouvement synchrone de marche et de conduite. Sur les routes goudronnées, vous pouvez atteindre des vitesses de conduite très rapides. Le HIGHLANDER offre la capacité d'escalade d'une machine à chenilles et les avantages d'une machine à roues.

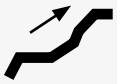




HIGHLANDER

6 Avantages

KONRAD abatteuse a roues HIGHLANDER



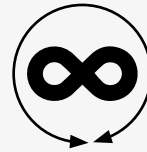
Mobilité hors route énorme grâce à des mouvements synchrones de marche et de conduite



Machine extrêmement puissante et flexible



Treuil de traction intégré pour l'assistance à la conduite



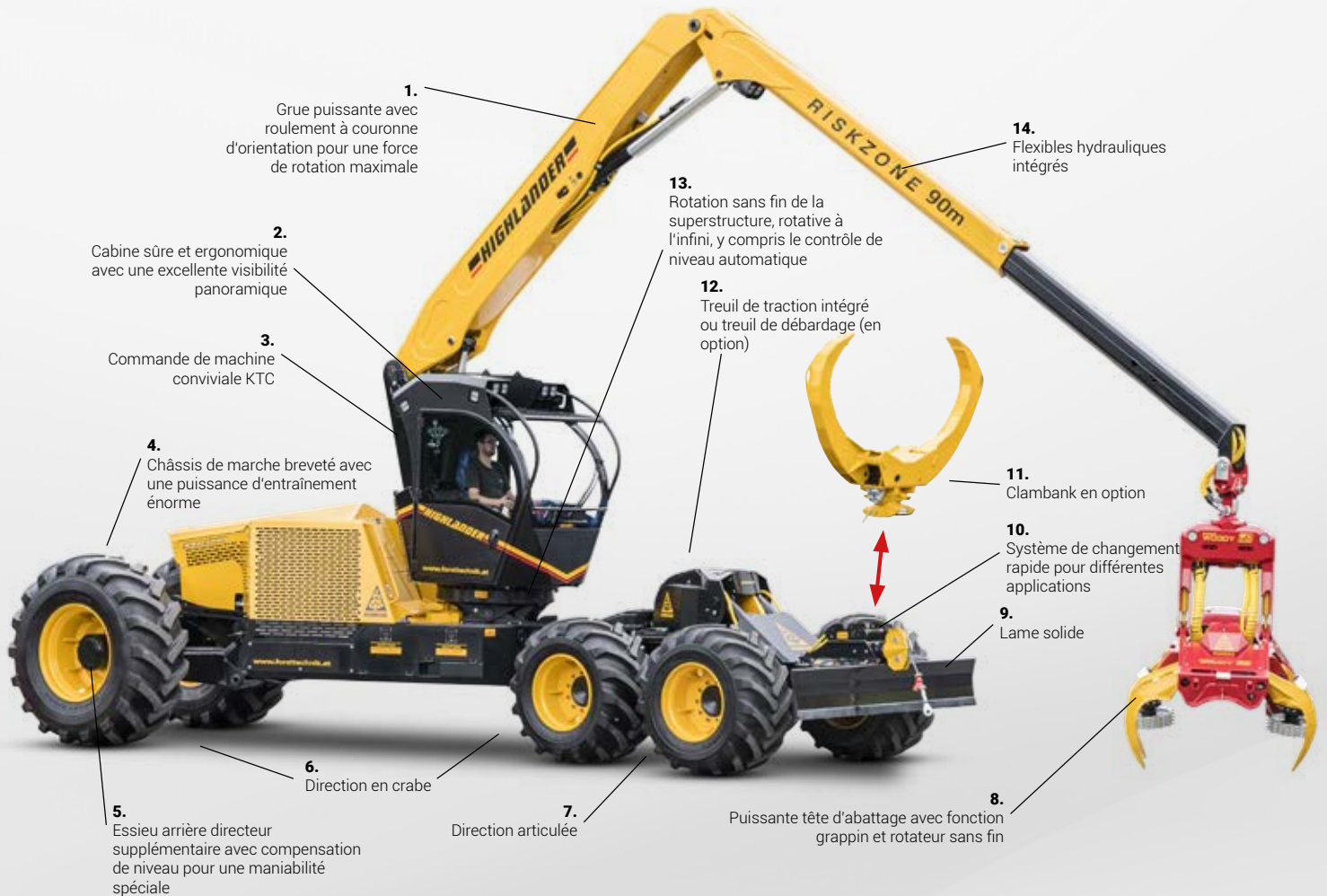
Unité de cabine et grue à rotation sans fin



Cabine sûre et claire avec une vue dégagée sur la tête d'abattage



Maniabilité maximale grâce à un système de direction spécial



1. Grue puissante avec roulement à couronne d'orientation pour une force de rotation maximale

2. Cabine sûre et ergonomique avec une excellente visibilité panoramique

3. Commande de machine conviviale KTC

4. Châssis de marche breveté avec une puissance d'entraînement énorme

5. Essieu arrière directeur supplémentaire avec compensation de niveau pour une maniabilité spéciale

6. Direction en crabe

7. Direction articulée

13. Rotation sans fin de la superstructure, rotative à l'infini, y compris le contrôle de niveau automatique

12. Treuil de traction intégré ou treuil de débardage (en option)

14. Flexibles hydrauliques intégrés

11. Clambank en option

10. Système de changement rapide pour différentes applications

9. Lame solide

8. Puissante tête d'abattage avec fonction grappin et rotateur sans fin

HIGHLANDER HL10-1

Unité compacte avec quatre roues directrices et motrices

HIGHLANDER HL20-1

Direction articulée avec un essieu arrière directeur supplémentaire (faible charge au sol lors de l'utilisation du banc de serrage)

Données techniques, qui convaincre

Données spécifiques au modèle

	HL10-1	HL20-1		
Poids	de 22 500 kg ¹⁾	de 25 500 kg ¹⁾		
Système du pilotage	KTC 1.0			
Têtes d'abatage	WH50-1, WH60-1			
Chassis				
	Essieu avant	Essieu arrière	Essieu avant	Essieu arrière
Entraînement	Transmission hydrostatique 4x4 à par roue à pistons axiaux avec boîte de vitesses		Essieu boogie tandem avec moteur à pistons axiaux, boîte à 2 vitesses	Un roue motrice avec moteur à pistons axiaux, avec reducteur
Système de freinage	Frein hydrostatique et frein multidisque			
Type de direction	Roue avant, roue arrière, traction intégrale et direction en crabe			
Système de direction	Essieu directeur rigide	Direction à roue unique	Direction articulée	Direction à roue unique
Angle de braquage	+27° / -27°			
Pneus standard	710 / 70 R34		710 / 45 R26,5	710 / 70 R34
Force de traction	235 kN		272 kN	
Vitesse	18 km/h			
Largeur entre les roues	2240 mm			
Garde au sol	640 mm			

Données générales

Moteur

	Stage III A (Tier 3)	Stage V
Type de moteur	Moteur turbo diesel 6 cylindres FPT refroidi par eau	
Puissance (2200 t/min)	175 kW	212 kW
Couple (1500 t/min)	1020 Nm	1160 Nm
Déplacement	6,7 l	
Volume du réservoir diesel	340 l	

Système de grue

Système de grue	HL24
Force de levage	240 kNm
Angle d'inclinaison	+23,6° / -9,5°
Angle d'inclinaison, y compris les culbuteurs de roue	+28,0° / -14,0°
Portée	10,8 m
Force de rotation	44 kNm
Gamme pivotante	360° (sans fin)

Système hydraulique

Pompes d'entraînement	Axial piston pump, closed oil circuit, pmax 450 bar
Pompe de travail	Axial piston pump, open oil circuit, pmax 350 bar
Pompe de prise de force	Axial piston pump, open oil circuit, pmax 350 bar
Spécification de l'huile hydraulique	HLVP 46 or optional bio oil
Quantité de remplissage du réservoir d'huile hydraulique	250 l

Options

Treuil de débardage RW90-1	force de traction max.80 kN (réglable) câble ø 13 mm / 120 m
Treuil de traction TW90-1	Force de traction max.90 kN (réglable) avec éjection de câble et bras d'enroulement peut être utilisé comme treuil de débardage, câble ø14mm /300m
Clambank	avec système de changement rapide intégré, pivot réglable et pendule, freiné, surface de chargement d'environ 2m ²

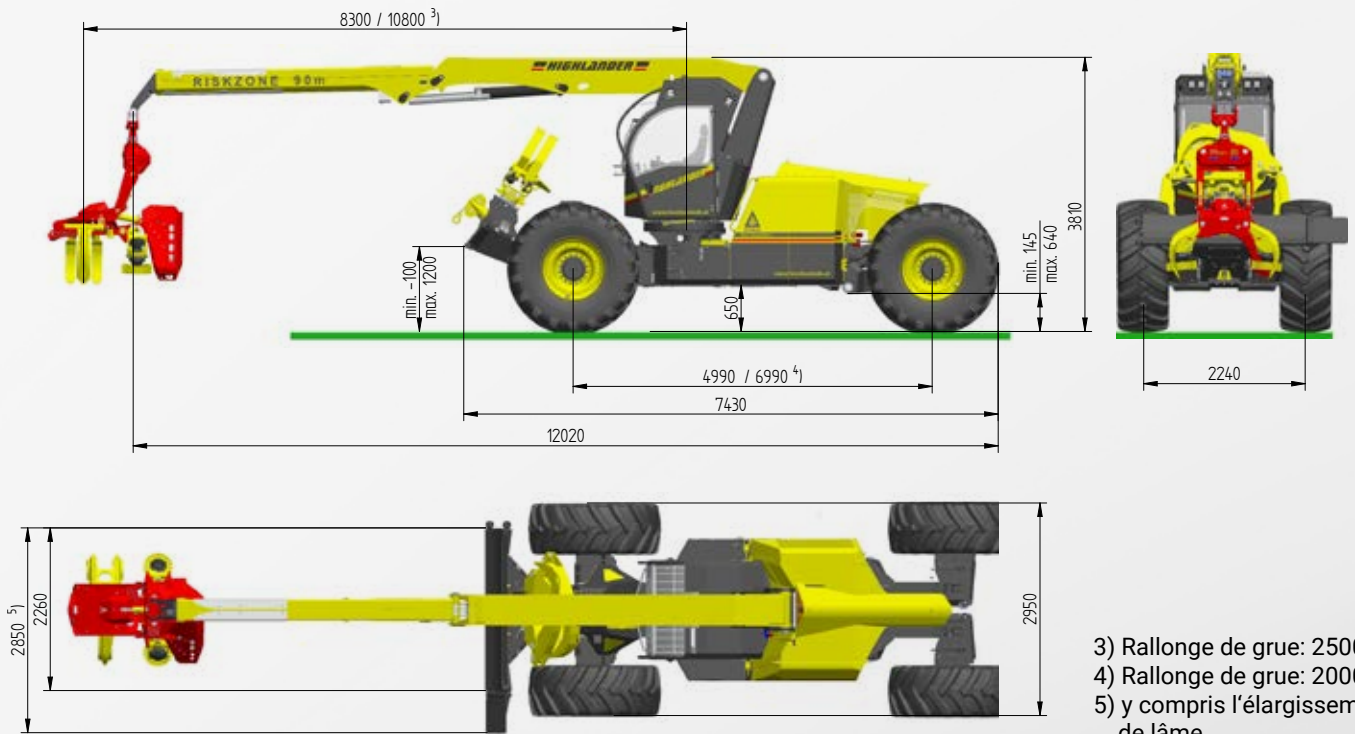
1) Appareil de base avec tête d'abatage sans options supplémentaires

2) Sans chaînes

Équipement spécial: En plus de l'équipement standard, une large gamme d'équipements spéciaux est disponible. Pour plus d'informations sur les équipements standard et optionnels, veuillez contacter votre partenaire commercial Konrad.

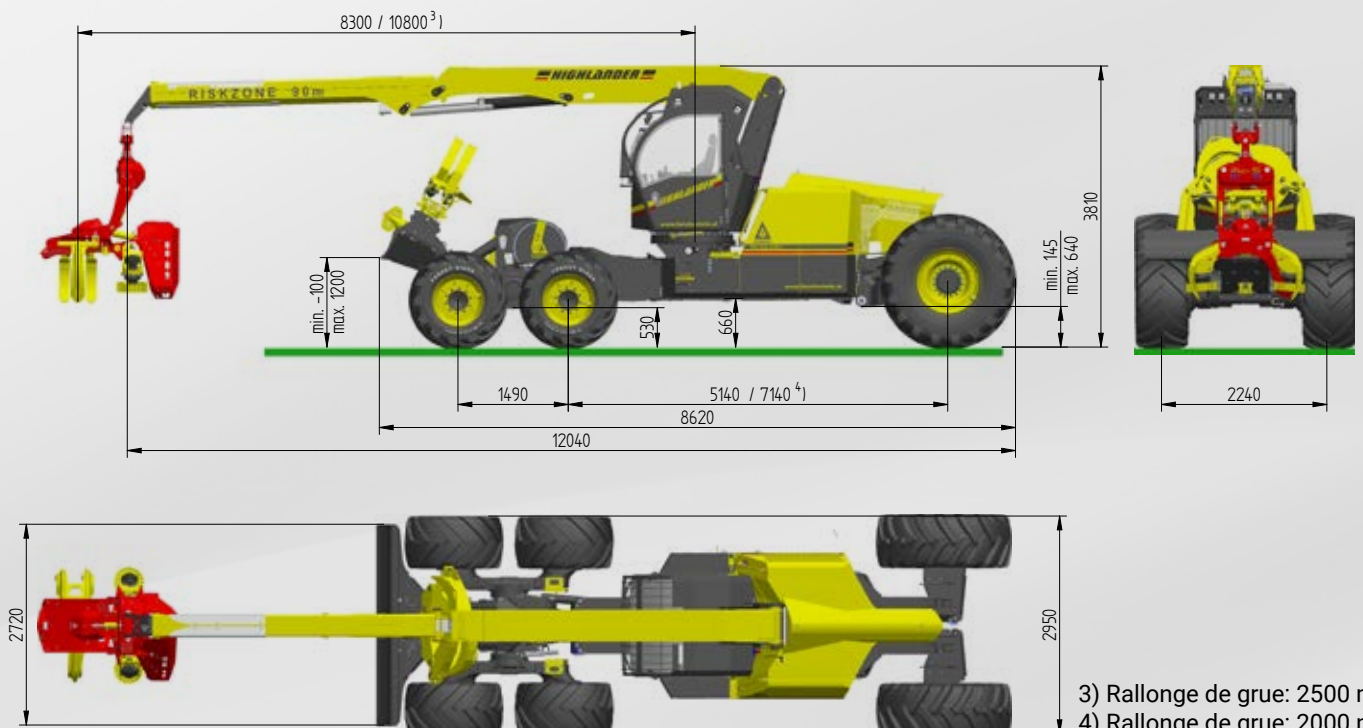
Le fabricant se réserve le droit d'apporter des modifications et des améliorations techniques.

Dimensions HL10-1



- 3) Rallonge de grue: 2500 mm
- 4) Rallonge de grue: 2000 mm
- 5) y compris l'élargissement de lame

Dimensions HL20-1



- 3) Rallonge de grue: 2500 mm
- 4) Rallonge de grue: 2000 mm



KONRAD Forsttechnik GmbH
Oberpreitenegg 52, A-9451 Preitenegg

☎ +43 4354 2432-100
✉ office@forsttechnik.at
🌐 www.forsttechnik.at

