



# KMS

Le système de câble mât compact



K M S

# Le système de câble compact KMS

## KMS4000 KM40-2

**Le système de câble mât basculant compact KM40-2 est un système de grue à câble radio-commandé qui est monté sur une remorque tandem.**

Il combine un haut degré de sécurité au travail avec une excellente productivité. Toutes les fonctions de la machine sont réalisées par radiocommande.

Le KM40-2 est disponible en version 2 ou 3 câbles. Des options telles que le treuil de montage, la version à câble long ou les treuils à câble de hauban supplémentaires montrent à quel point cette machine compacte est polyvalente.

## KMR 4000 KR40-2

**Le KR40-2 est un système de grue à câble auto-propulsé et radiocommandé.**

La principale différence avec le KM40-2 attire immédiatement l'attention: la transmission par chaîne. Même en terrain très difficile, le KR40-2 atteint son lieu d'utilisation sans aucun problème.

Les pompes de grue à câble de la machine sont utilisées pour l'entraînement, ce qui permet des vitesses de déplacement élevées. En termes de puissance de traction, de performances et d'un large éventail d'options, le KR40-2 est identique à son frère, le KM40-2.

## Operation

### Technologie radio

**Pour une installation rapide et sûre, les éléments suivants sont commandés par radio en standard.**

- Béquilles
- Cinématique de mât
- Treuil de haubanage
- Treuil de câble porteur et guidage de câble
- Treuil de câble tracteur
- Treuil de câble retour
- Treuil de montage
- Entraînement auxiliaire
- Démarrer/arrêter le moteur diesel
- Fonctions du chariot, telles que le treuil à câble de levage et le démarrage / l'arrêt du moteur
- Automatique de distance comprenant la programmation d'itinéraire et la programmation des obstacles et des supports de câble.







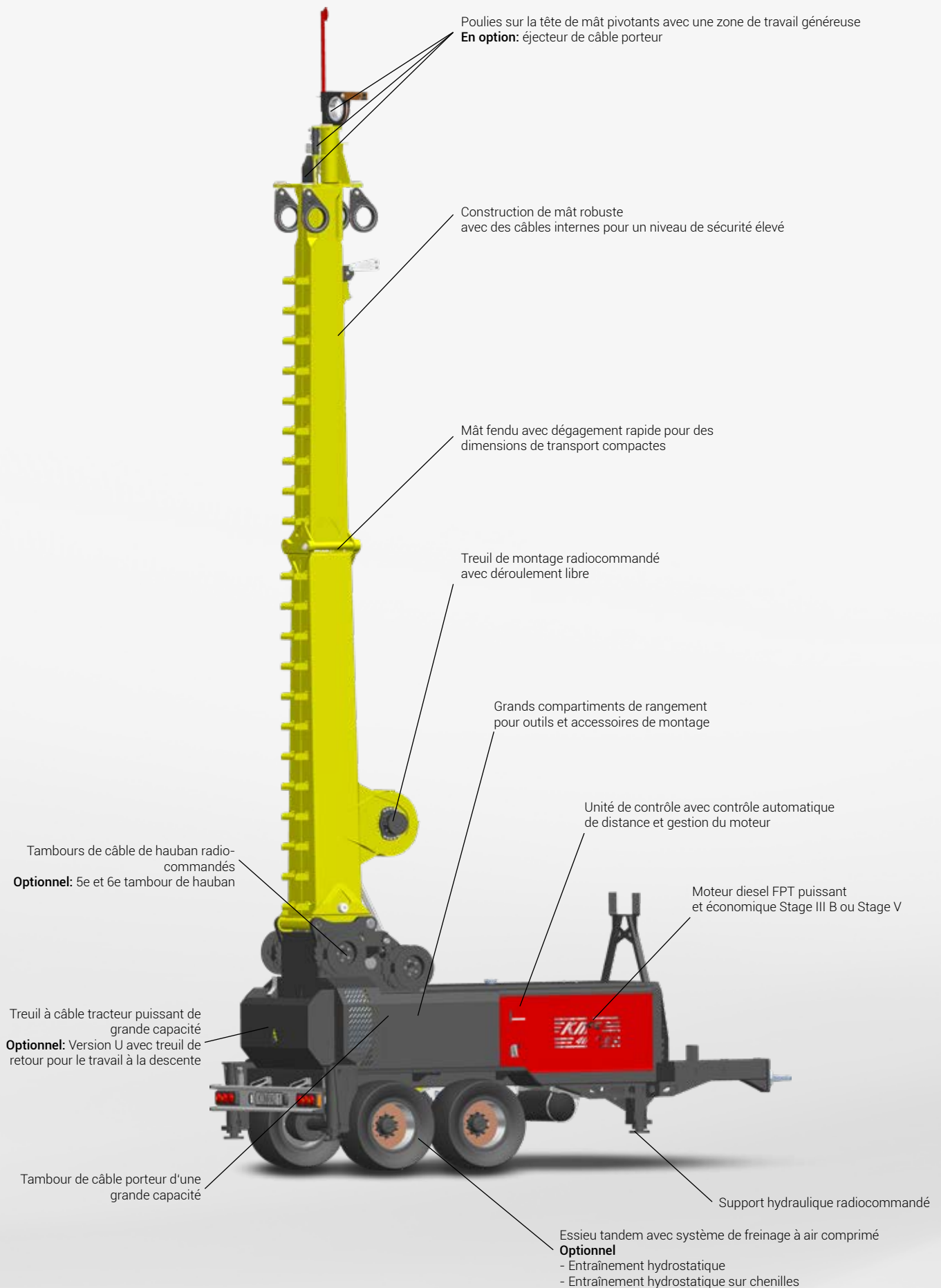
**Un bond en avant dans la mobilité et la flexibilité:  
Le KMS combine un haut degré de sécurité au travail avec une excellente productivité. De plus, il convainc par des avantages imbattables.**

- Opération de l'ensemble confortable du système via radio
- Distance automatique
- Vitesse du chariot élevée
- Montée et descente possible
- Design compact
- Fort pouvoir de traction





K M S



Poulies sur la tête de mât pivotants avec une zone de travail généreuse  
**En option:** éjecteur de câble porteur

Construction de mât robuste  
avec des câbles internes pour un niveau de sécurité élevé

Mât fendu avec dégagement rapide pour des  
dimensions de transport compactes

Treuil de montage radiocommandé  
avec déroulement libre

Grands compartiments de rangement  
pour outils et accessoires de montage

Unité de contrôle avec contrôle automatique  
de distance et gestion du moteur

Moteur diesel FPT puissant  
et économique Stage III B ou Stage V

Tambours de câble de hauban radio-  
commandés  
**Optionnel:** 5e et 6e tambour de hauban

Treuil à câble tracteur puissant de  
grande capacité  
**Optionnel:** Version U avec treuil de  
retour pour le travail à la descente

Tambour de câble porteur d'une  
grande capacité

Essieu tandem avec système de freinage à air comprimé  
**Optionnel**  
- Entraînement hydrostatique  
- Entraînement hydrostatique sur chenilles

Support hydraulique radiocommandé

# Données techniques, qui convaincre

## Données spécifiques au modèle

	KM40-2	KR40-2
Poids	13260 - 14550 kg <sup>1)</sup>	ca. 17000 kg <sup>1)</sup>
Dimensions de transport (L x L x H)	6,09 x 2,26 x 3,22 m	4,98 x 2,20 x 2,96 m
Hauteur du mât	11,0 m <sup>2)</sup>	
Système de contrôle	KTC 1.0	
Système radio	KFS-16, KFS-20	
Entraînement	Entraînement hydrostatique jusqu'à 12 km/h avec radiocommande	Entraînement par chaîne, radiocommandé
Traction	43 kN	180 kN
Vitesse avancement	Essieu tandem freiné à l'air comprimé, frein de stationnement mécanique, vitesse nominale 40 km/h	0 - 4 km/h
Pneus	445 / 45 R19,5	

## Données générales

### Système de grue à câble

	Traction	Câbles	
		Standard	Câble longue
Treuil à câble porteur	120 kN	Ø20mm / 600m	Ø22mm / 800m
Treuil a câble tracteur	40 kN	Ø12mm / 600m	Ø12mm / 800m
Treuil a câble de hauban	9 kN	Ø18mm / 60m	Ø18mm / 70m
Treuil de montage <sup>3)</sup>	18 kN	Ø7mm / 1200m	Ø7mm / 1600m
Treuil de câble retour <sup>3)</sup>	40 kN	Ø11mm / 1200m	Ø11mm / 1600m

### Moteur d'entraînement

	Stage III A (Tier 3)	Stage V
Type de moteur	Moteur turbo diesel Stage III A (Tier 3) ou Stage V	
Puissance (2200 tr/min)	175 kW	212 kW
Couple (1800 tr/min)	1020 Nm	1160 Nm
Déplacement	6,7 l	
Volume du réservoir diesel	170 l	

### Système hydraulique

Pompes de grue à câble	Pompe à pistons axiaux, circuit d'huile fermé, p <sub>max</sub> 460 bar
Pompe de prise de force	Pompe à pistons axiaux, circuit d'huile ouvert, p <sub>max</sub> 280 bar
Quantité de remplissage du réservoir d'huile hydraulique	160 l

1) En fonction de la version de machine respective

2) Conception: 3 câble, avec éjecteur de câble porteur

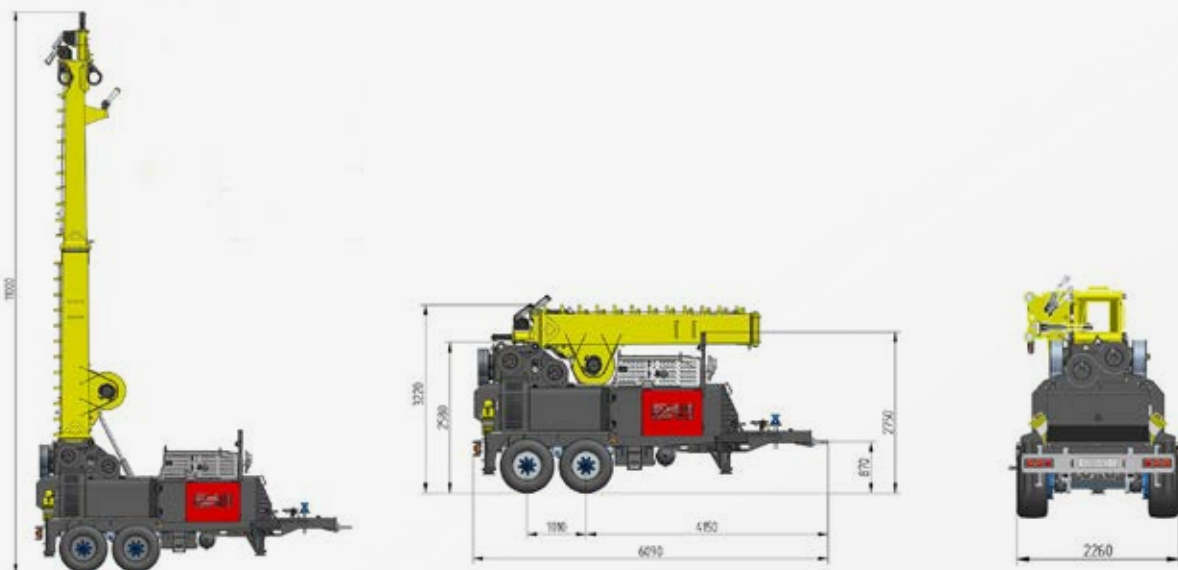
3) Avec une version spéciale jusqu'à 80 km / h possible

**Équipement spécial:** En plus de l'équipement standard, une large gamme d'équipements spéciaux est disponible. Pour plus d'informations sur les équipements standard et optionnels, veuillez contacter votre partenaire commercial KONRAD.

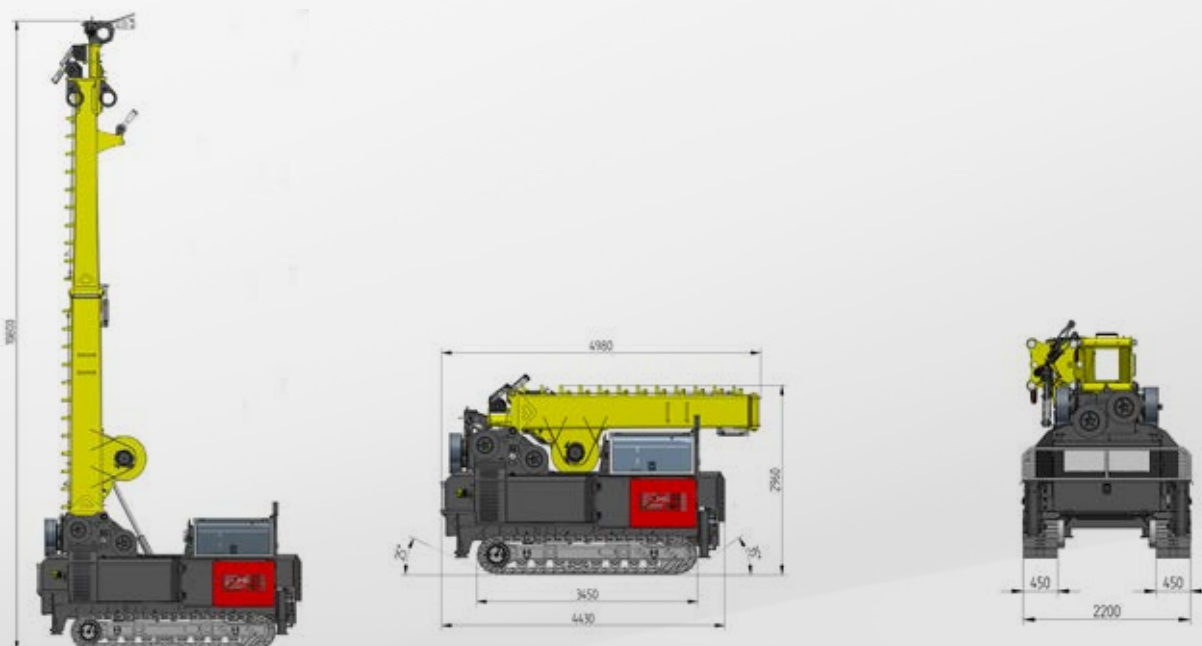
Le fabricant se réserve le droit d'apporter des modifications et des améliorations techniques.



# Dimensions KM40-2



# Dimensions KR40-2



**KONRAD Forsttechnik GmbH**  
Oberpreitenegg 52, A-9451 Preitenegg

☎ +43 4354 2432-100  
✉ office@forsttechnik.at  
🌐 www.forsttechnik.at

