

# WHEELED FORESTRY TRACTOR



*Made in Slovakia*



# EQUUS

*Your Partner for the Forest*

[www.equuseu.com](http://www.equuseu.com)





# Technical Designs

**EQUUS 175N Basic**



**EQUUS 175N Universal**



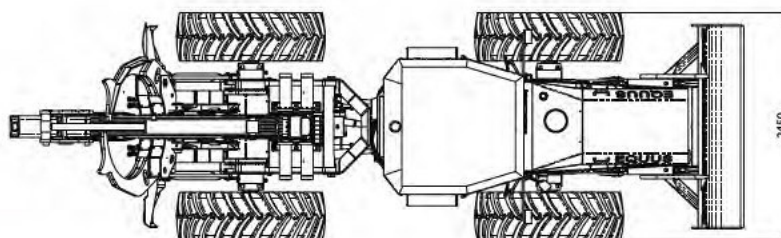
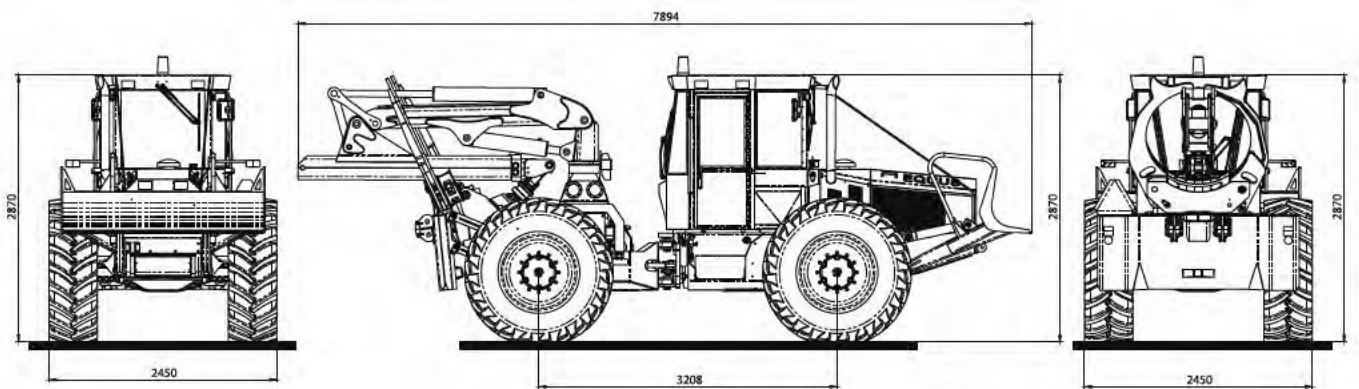
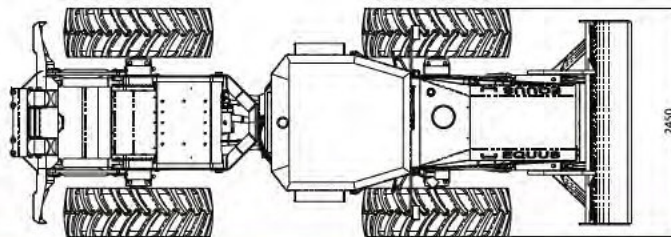
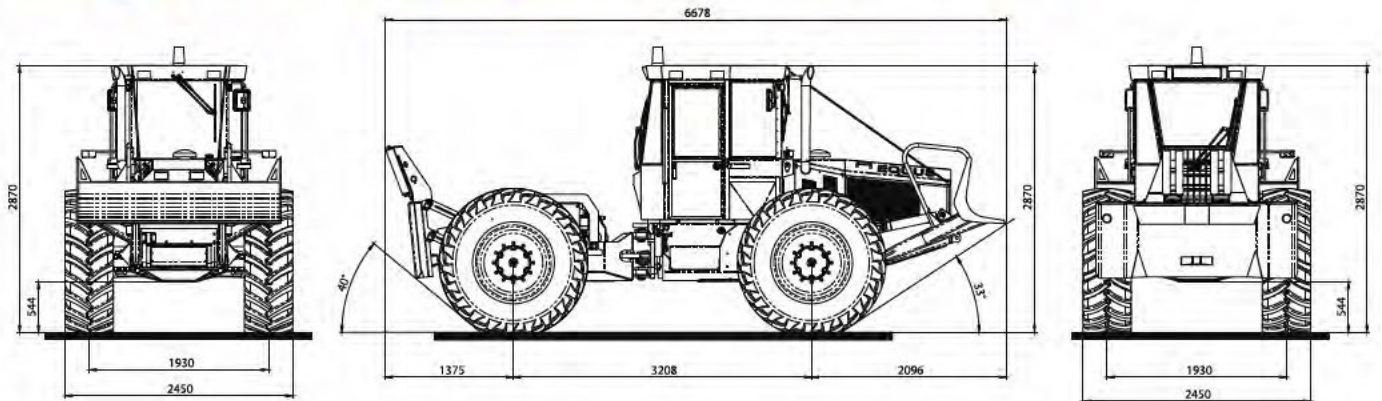
**EQUUS 175 N HARVESTER**







# EQUUS 175N: Dimensions



# EQUUS

Your Partner for the Forest

## Moteur

Type : Iveco N45 ENT  
Puissance : 125 kw @ 2200 rpm – 710 Nm @ 1500 rpm  
Stage IV / Tier 4F  
Injection : Injection direct, Diesel Common Rail  
Cylindre : 4  
Cylindrée : 4,5 L  
Filtration : séparateur d'eau, filtre gasoil  
Graissage : sous pression avec filtre d'huile et carter  
Refroidissement par liquide avec pompe à eau et soupape thermorégulatrice

## Entrainement hydrostatique

Basse-pression et basse-vitesse hydrostat, avec augmenter le volume, on reçoit une efficacité très haute. Permet de rouler à une vitesse maximale sans surchauffer.  
Il se comporte comme une boîte de vitesse - il ne ralentit pas sous charge !

Transmission : Transmission hydrostatique avec 3 modes et 2 vitesses (tortue / lapin)

Vitesse maximale est à 40 km/h dans les deux sens  
Possibilité de débrayer l'essieu arrière  
4x4 / 4x2

Vitesses : I) Tortue 0 – 18 km/h  
Le moteur roule dans son efficacité optimale avec une consommation réduite, une force maximale et un prolongement de la longévité.  
II) Lapin 0 – 40 km/h  
III) Eco mode @ 1800 rpm. Permet de rouler avec la machine sur les routes à 40 km/h (en avant et arrière)

## Essieux

Type : NAF STT. Essieu fixe avec des disques de frein mouillé et frein à main pour les 4 roues et un blocage du différentiel à 100%. Les 17t essieux sont fabriqués pour des machines 6 cylindres ou plus haute.

## Chassis

Matériel : Fabriqué en acier S690QL  
Concept : Quand vous utilisez les pneus en dimensions 23.1 – 26 (largeur de 600 mm) la voie se monte à 2450 mm, qui permet de charger la machine plus facile dans un camion standardisé.

## Circuit hydraulique

Pompe : 100 ccm (220l @ 2200) ou comme option  
130 ccm (286l @ 2200)  
147 ccm (323l @ 2200)

Pression : La pression maximale s'élève à 220 bar pour l'entier unité, inclus bras (sauf pour la prise de force et autres équipements non standardisé)

Capacité : Réservoir du 110 L + composantes

## Cabine

Cabine de sécurité (FOPS, ROPS, OPS) avec des vitres de sécurité LEXAN Margard, 2 portes.  
Cabine basculante avec suspension.

Option : Siège tournant d'une rotation de 270°  
Equipment : Direction - Volant + Manette  
Radio inclus MP3  
Option : cabine climatisée  
8 phares de travail en LED  
Chauffage  
Pare soleil

## Grue

Le bras principal avec une force de levage de 120 Kn net  
La partie pliée avec une force de 100 Kn net  
Il est possible de plier la grue complète au sens horizontal pour faciliter le transport.

Type :

EQUUS 120 : longueur du bras est à 6,1 m/7,5m/ 9,5m, une fois télescopique  
Console de commande avec 2 manettes

Equipment : Rotator : Indexator  
Connection : Indexator/Baltrotor  
Grappin  
Grappin avec scie  
Tête abatteuse  
System de raccord rapide

## Lame avant

Construit en acier ultrarésistant, largeur de 2200 mm  
la lame ne dépasse pas la largeur de la machine.  
Boîte à outils fixé à la lame.

## Tablier

Construit en acier ultrarésistant, largeur de 2200 mm  
Le tablier ne dépasse pas la largeur de la machine.  
Avec des rouleaux en acier

## Treuil

Treuil Equus: 2 x 13t avec 2 vitesses (option)  
(1,35 m/s et 0,65 m/s)

Câble (100-200m) - Ø13mm  
Options : treuil a 16 tonnes

## Pneus

Equipment : 540/70-30  
Options : 23,1 – 26 / 18,4 – 30

## Poids

Standard : 8.500 kg (version basic, lame, tablier et treuil)  
Options : 13.000 kg plus ou moins, relatif au equipment

## Accessoires

Clambunk  
Blocage d'oscillation  
Climatisation  
Télécommande pour le treuil + intégrale  
Siège tournant d'une rotation de 270°  
Siège avec compresseur et chauffage intégré  
8 phares de travail en LED  
Dispositif pour dépanner la machine  
Sortie externe hydraulique  
Antidémarrage  
Caméra de recul  
Câble pour le treuil  
Chaines pour les pneus



59, Duarrefstrooss  
L-9964 Huldange  
www.clohse-group.com  
Tel. +352 27 80 11 740  
info@clohse-group.com