



# PROTECTION PELLES FORESTIÈRES

[www.sitka-tec.fr](http://www.sitka-tec.fr)

Protection, fiabilité, performance, sécurité...

Comptez sur Sitka pour vous accompagner avec des solutions adaptées aux contraintes les plus exigeantes des travaux forestiers.

Spécialiste des équipements forestiers et des applications en forte pente, Sitka met son expertise terrain au service des professionnels de l'exploitation forestière et des travaux difficiles.

Carénages forestiers, protections hydrauliques, sécurisation des machines : chaque préparation est pensée pour améliorer la durabilité des matériels, limiter les immobilisations chantier et préserver les performances des machines dans les environnements les plus contraignants.

# UNE SOLUTION POUR CHAQUE APPLICATION

Dans un environnement forestier, rien ne doit être laissé au hasard.

Chaque type d'action impose des contraintes spécifiques.

Avec ses solutions de carénage forestier, Sitka propose des équipements conçus pour améliorer la sécurité, protéger les composants sensibles et garantir la fiabilité des machines dans les conditions les plus exigeantes.

Nos solutions répondent à vos enjeux :

- SÉCURITÉ OPÉRATEUR
- PROTECTION DES COMPOSANTS
- RÉDUCTION DES IMMOBILISATIONS
- FACILITÉ DE MAINTENANCE
- PERFORMANCE ET PRODUCTIVITÉ
- MAÎTRISE DES COÛTS D'EXPLOITATION

ÉDITO



## SÉCURITÉ DANS TOUTES LES CONDITIONS

Une pelle hydraulique utilisée en environnement forestier subit des contraintes très différentes d'un usage TP classique.

Branches cassées, souches, projections, vibrations, terrains accidentés, travail en pente : chaque composant de la machine est fortement sollicité.



Une véritable préparation forestière ne se limite pas à l'ajout de quelques tôles de protection.

Elle repose sur tout un ensemble intégrant la sécurisation des composants hydrauliques, la protection cabine, le blindage de la structure ainsi qu'une bonne accessibilité pour la maintenance et le confort de travail de l'opérateur.

# LA PROTECTION INTÉGRALE RELEVÉ TOUTS LES DÉFIS

1

2

4



# UNE MACHINE MIEUX PROTÉGÉE VAUT PLUS

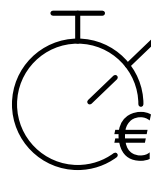
En limitant l'usure et les dommages, une pelle mieux protégée conserve un meilleur état général et augmente sa valeur de revente.

**Pensez-y** : cet investissement peut s'intégrer dans certains dispositifs de subventions, améliorant sa rentabilisation.

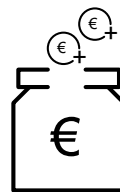
**Protéger aujourd'hui, c'est valoriser demain !**



Réduction  
des coûts de  
réparation

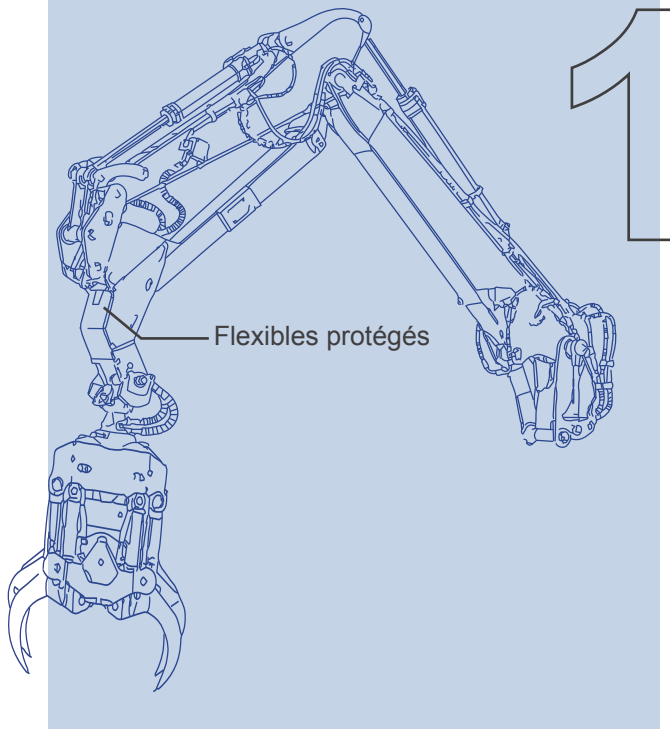


Réduction  
des arrêts et  
immobilisations



Valorisation à la  
revente

3



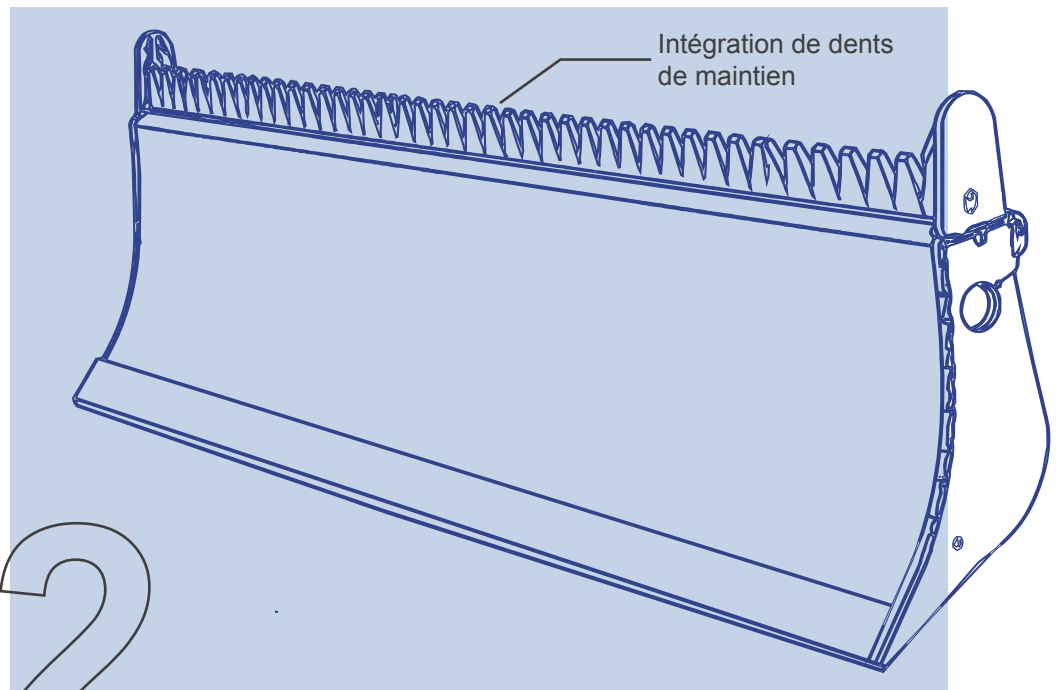
# 1 PROTECTION DES FLEXIBLES

Les composants hydrauliques sont particulièrement exposés aux frottements, aux projections et aux risques d'arrachement. Une simple fuite peut rapidement entraîner l'arrêt du chantier et générer des coûts d'intervention importants.

Nos protections prévoient des passages hydrauliques renforcés, des gaines anti-abrasion ainsi que des blindages acier protégeant les zones sensibles et les composants stratégiques. Une protection hydraulique adaptée permet ainsi de limiter les pannes, réduire les immobilisations et améliorer la fiabilité globale de la machine.

## LAME OPTIMISÉE

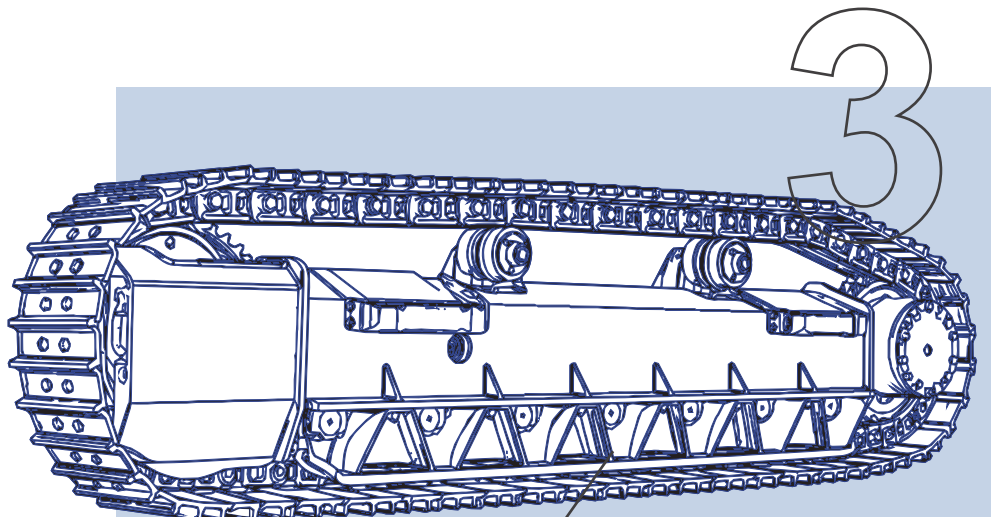
La lame a été spécialement adaptée aux contraintes des travaux forestiers avec l'ajout de dents permettant de maintenir et déplacer plus facilement une grume lors des opérations de traction ou de manutention. Un coffre de rangement intégré à l'arrière de la lame offre également un espace pratique et sécurisé pour transporter une tronçonneuse et les équipements nécessaires au quotidien.



# 2

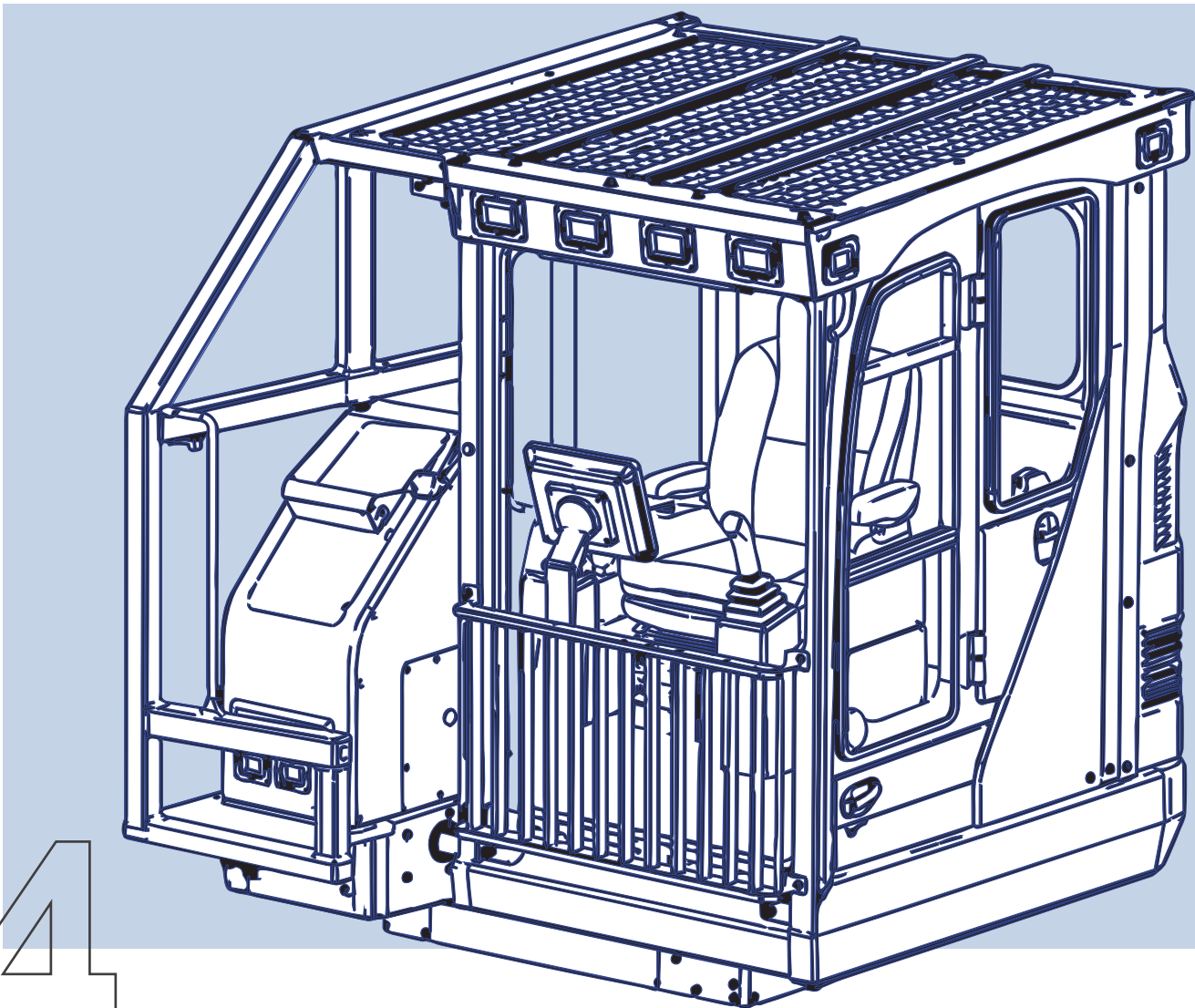
## TRAIN DE CHENILLES

Le montage de guides intégraux assure le bon maintien en place des chenilles. Ils limitent les contraintes sur la roue folle et le barbotin et prolonge la durée de vie des chaînes et des galets. Pour optimiser les capacités de traction, nous préconisons l'utilisation de chenilles équipées de tuiles à double barrettes.



# 3

Guides intégraux



# 4

## PROTECTION CABINE : LA SÉCURITÉ AVANT TOUT

### **Intégralement solidifiée**

Les structures de protection, réalisées en acier à Haute Limite Élastique (HLE), sont directement fixées sur le châssis de la machine et n'impactent pas la certification ROPS et FOPS du constructeur. Une protection adaptée permet ainsi de réduire les risques d'accident.

### **Renforcer la sécurité**

Les grilles de protection avant et de toit sécurisent les vitrages tout en conservant une bonne visibilité sur la zone de travail. Le vitrage avant en polycarbonate de sécurité offre également une excellente résistance aux impacts et projections d'éléments de scies à chaînes selon la norme ISO 21876:2020.

### **Kit d'éclairage LED pour une visibilité optimale**

Un kit d'éclairage LED haute performance est ajouté afin d'assurer une visibilité optimale de la zone de travail, même dans des conditions difficiles ou en faible luminosité. Positionnés sur les zones stratégiques de la machine, les projecteurs améliorent le confort de l'opérateur ainsi que la sécurité sur chantier.

### **Autres options :**

Nous pouvons également vous proposer des protections spécifiques telles que les plaques de protection des vérins de bras et les blindages renforcés sous châssis et sous superstructure.

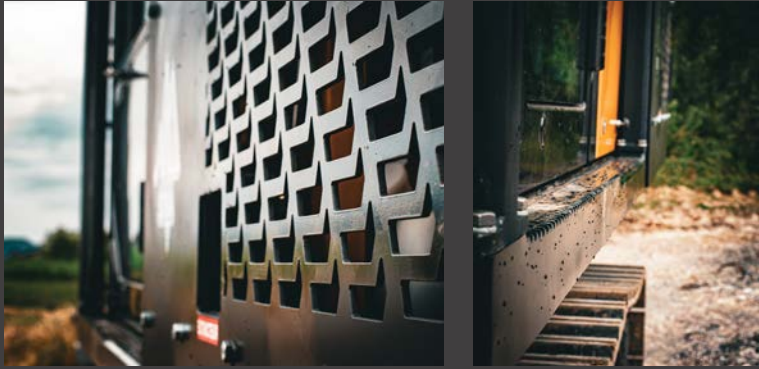
Votre machine mérite une protection à la hauteur de vos chantiers.  
Étude, conception et réalisation de solutions de protection forestière sur mesure.

Sitka, votre partenaire terrain.

PROXIMITÉ

RÉACTIVITÉ

EXPERTISE



SARL SITKA

73 Zone Artisanale  
73800 PLANAISE

[www.sitka-tec.fr](http://www.sitka-tec.fr)  
04 79 84 02 08

M. PROST Laurent-Philippe  
06 43 51 61 51  
[lp.prost@sitka-tec.fr](mailto:lp.prost@sitka-tec.fr)

M. PROST Pierre-Yves  
07 88 51 54 77  
[py.prost@sitka-tec.fr](mailto:py.prost@sitka-tec.fr)

